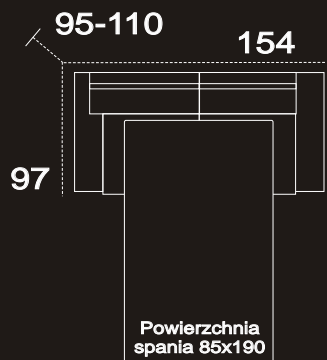
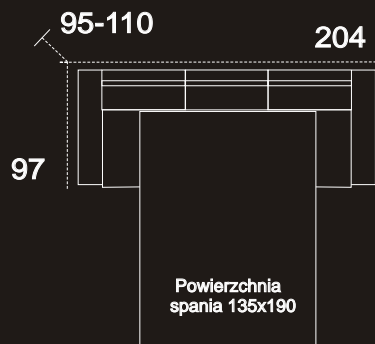


KARTA PRODUKTU

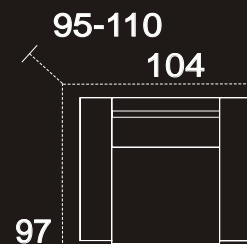
TYP 04



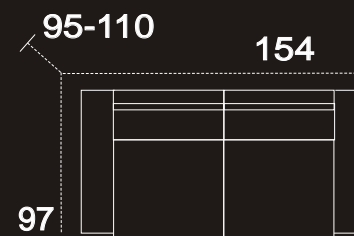
2R (kanapa 2-os.
rozkładana
stela RINO)



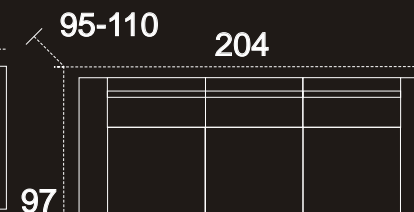
3R (kanapa 3-os.
rozkładana
stela RINO)



1 (fotel)

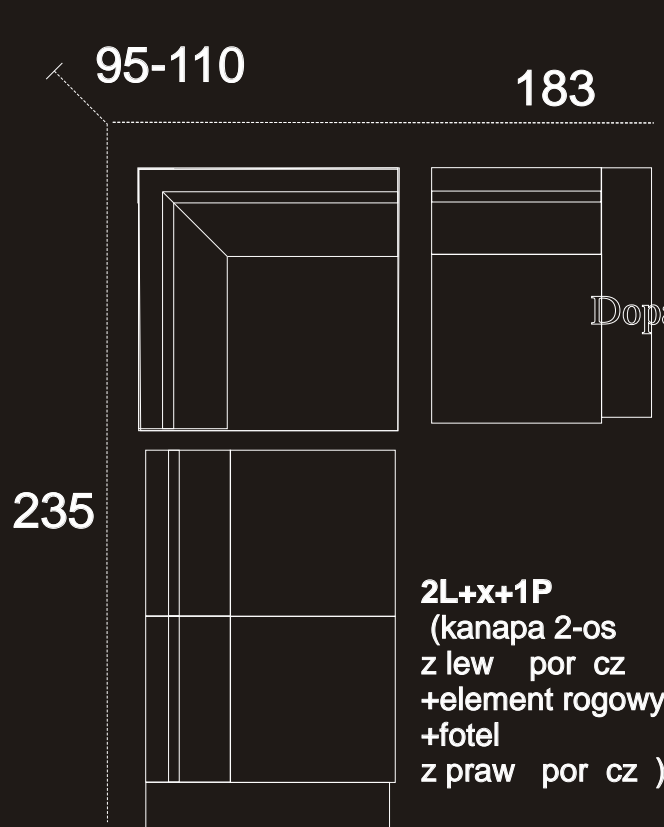


2 (kanapa 2-
osobowa)

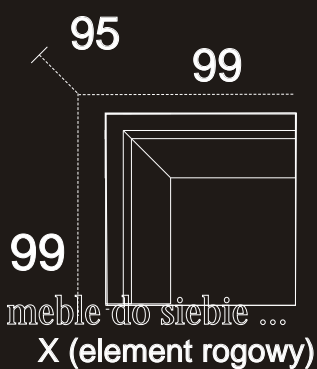


3 (kanapa 3-osobowa
bez funkcji spania)

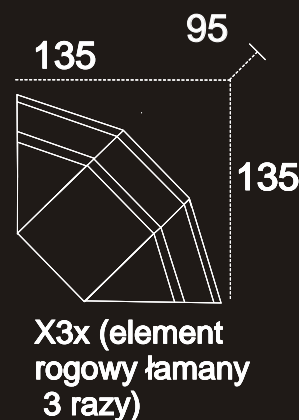
Model modułowy



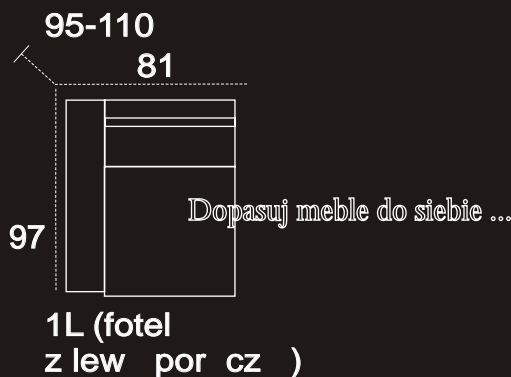
2L+x+1P
(kanapa 2-os
z lew por cz
+element rogowy
+fotel
z praw por cz)



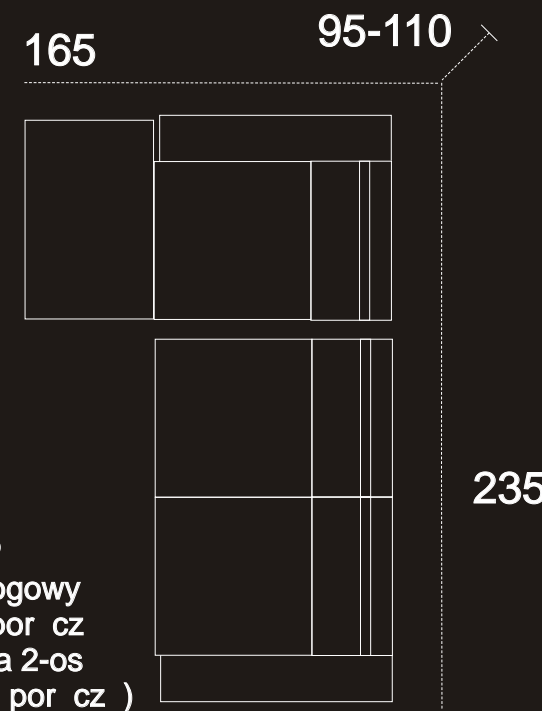
Dopasuj meble do siebie ...
X (element rogowy)



X3x (element
rogowy łamany
3 razy)



1L (fotel
z lew por cz)



1xL+2P
(fotel rogowy
z lew por cz
+kanapa 2-os
z praw por cz)

Oferta niniejsza nie jest ofertą w rozumieniu przepisów Kodeksu Cywilnego. Producent zastrzega sobie prawo dokonywania zmian konstrukcyjnych w oferowanych modelach mebli nie zmieniając ich ogólnego charakteru. Wymiary mebli tapicerowanych podane są z dokładnością do 4 cm.