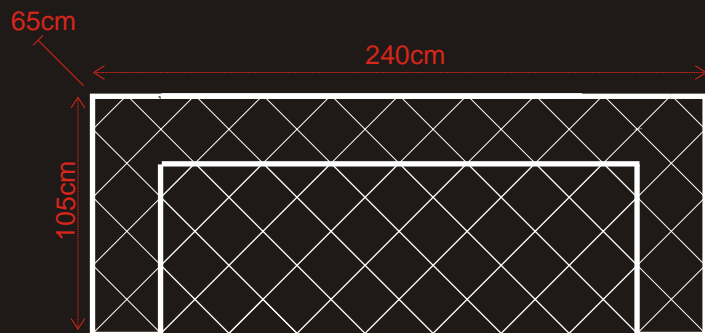
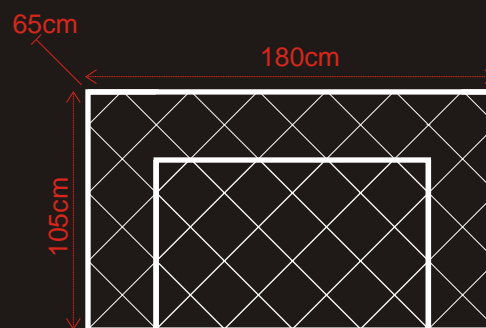


KARTA PRODUKTU

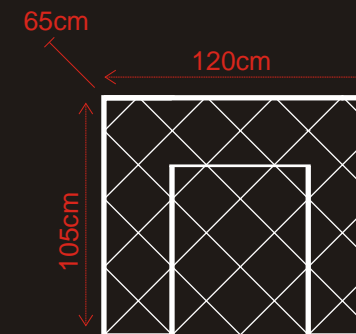
TYP 12[®]



3 (kanapa 3 osobowa)

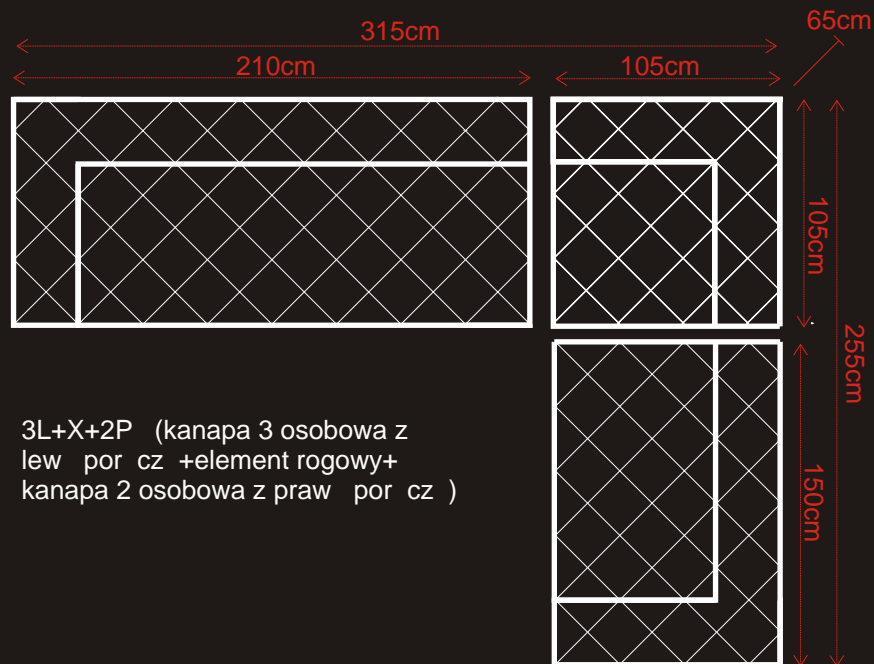


2 (kanapa 2 osobowa)

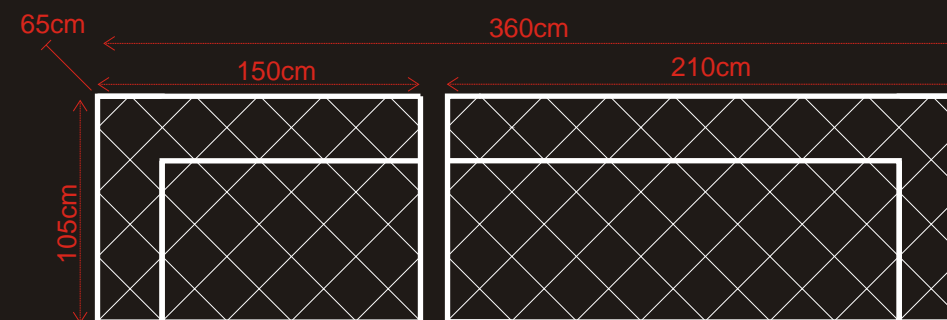


1 (fotel)

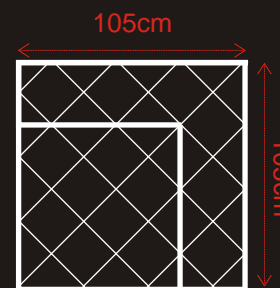
Model modułowy



3L+X+2P (kanapa 3 osobowa z lew por cz +element rogowy+ kanapa 2 osobowa z praw por cz)



2P+3L (kanapa 2 osobowa z lew por cz + kanapa 3 osobowa z praw por cz)



X (element rogowy)

Oferta niniejsza nie jest ofertą w rozumieniu przepisów Kodeksu Cywilnego. Producent zastrzega sobie prawo dokonywania zmian konstrukcyjnych w oferowanych modelach mebli nie zmieniając ich ogólnego charakteru. Wymiary mebli tapicerowanych podane są z dokładnością do 4 cm.