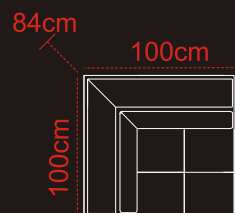
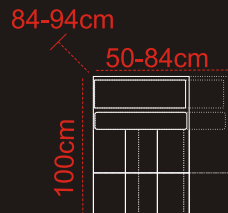


KARTA PRODUKTU

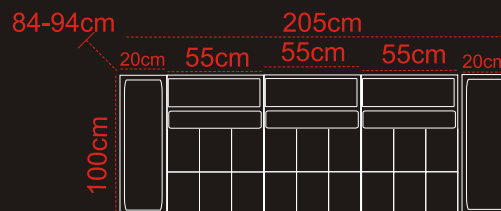
TYP 14[®]



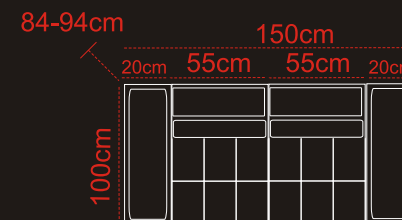
X (element rogowy)



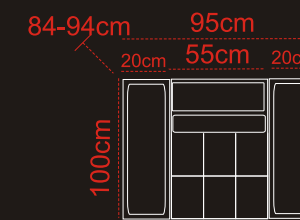
Siedziska foteli i kanap
możliwość dowolnego
wymiaru w przedziale
50-84cm



3 (kanapa 3 osobowa - 3 siedziska
po 55 cm+2 boki po 20 cm)

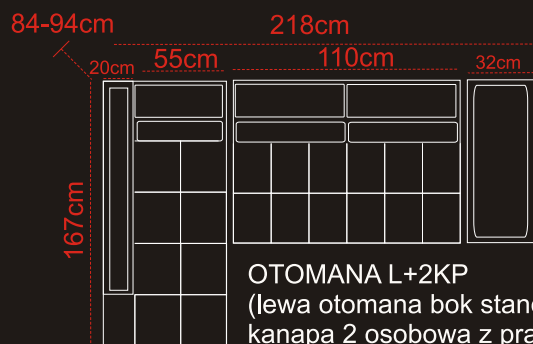


2 (kanapa 2 osobowa-
2 siedziska po 55 cm +
2 boki po 20 cm)

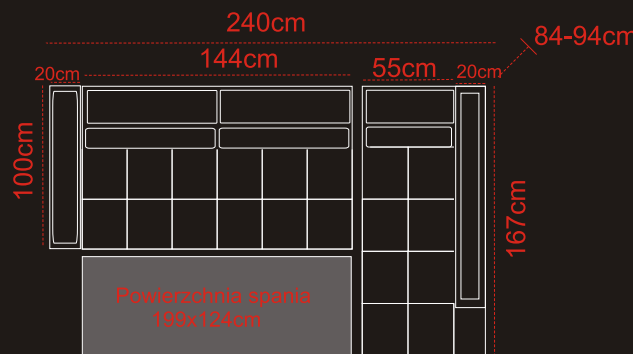


1 (fotel siedzisko
55cm+2 boki po 20cm)

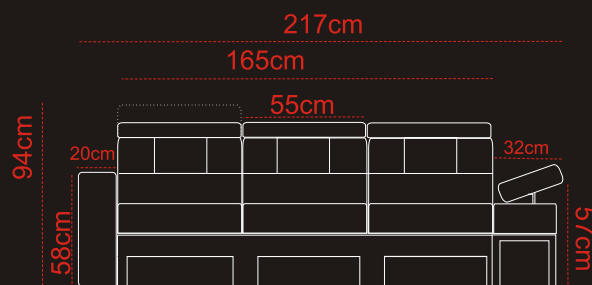
Model modułowy



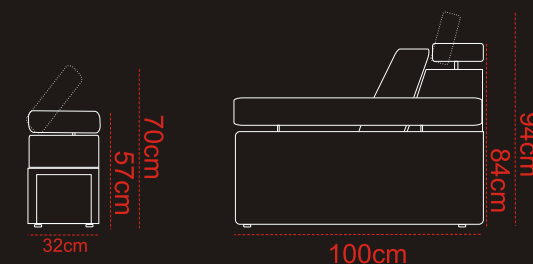
OTOMANA L+2KP
(lewa otomana bok standard+
kanapa 2 osobowa z prawym
ruchomym podłokietnikiem)



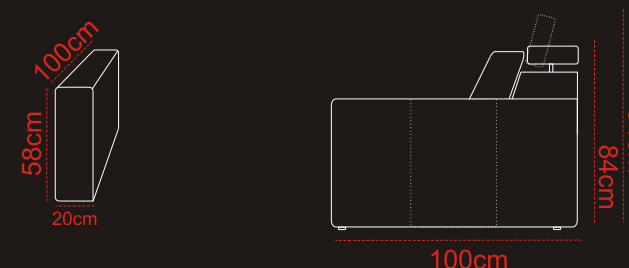
2,5LRD+OTOMANA PSG
(kanapa 2,5osobowa do funkcji spania
delfin z lewy bok+ otomana z prawym bokiem
pojemnik na pościel sprężyna gazowa)



3KP (kanapa 3 osobowa z lewą poręczą
prawym ruchomym podłokietnikiem)



K - ruchomy podłokietnik możliwa zmiana wymiarów
Q -oznaczenie dodatkowej opcji lakobel w boku
i ruchomym podłokietniku konieczne określenie koloru



Bok standard możliwa dowolna zmiana wymiarów
wysokości oraz szerokości boku.

Oferta niniejsza nie jest ofertą w rozumieniu przepisów Kodeksu Cywilnego.
Producent zastrzega sobie prawo dokonywania zmian konstrukcyjnych
w oferowanych modelach mebli nie zmieniając ich ogólnego charakteru.
Wymiary mebli tapicerowanych podane są z dokładnością do 4 cm.