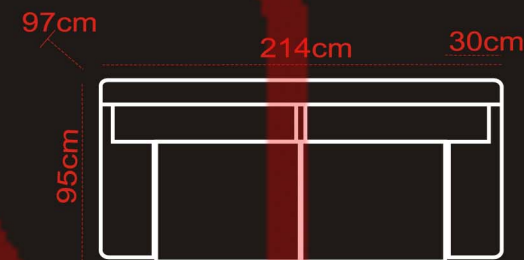
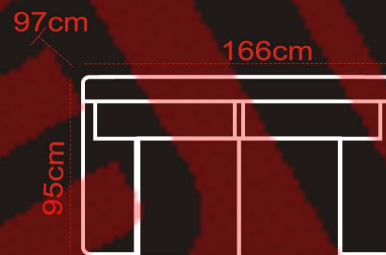
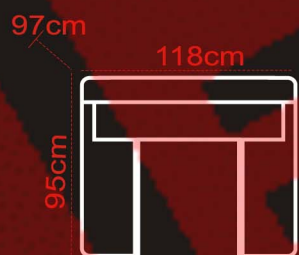
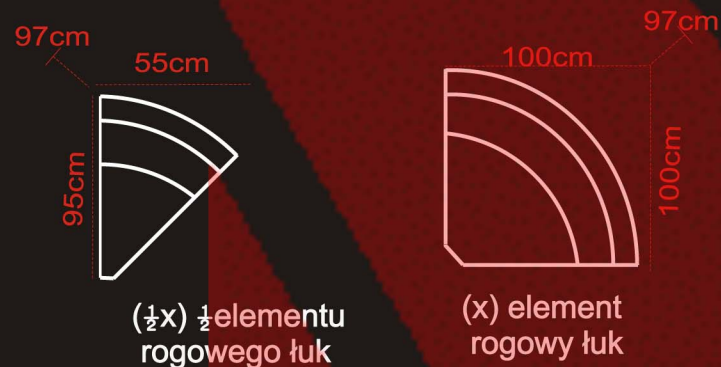


KARTA PRODUKTU

TYP 20[®]

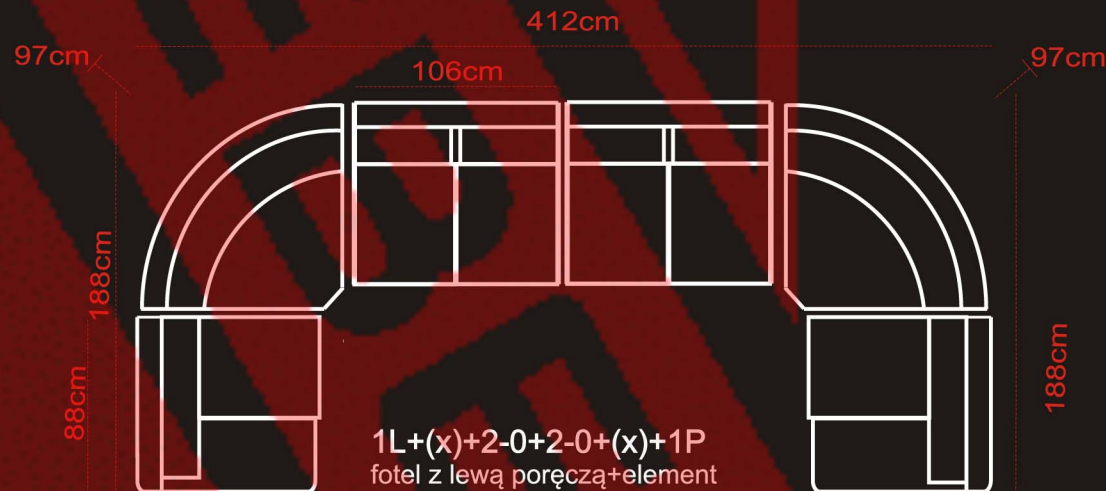


295cm

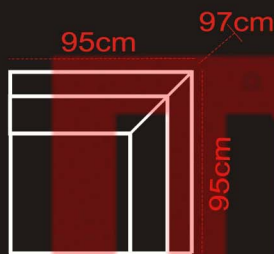
Model modułowy



$1L+X+3-0+(\frac{1}{2}x)+3-0+(\frac{1}{2}x)+1P$
 fotel z lewą poręczą+element rogowy+kanapa 3 osobowa bez poręczy + $\frac{1}{2}$ elementu rogowego łuk+kanapa 3 osobowa bez poręczy+ $\frac{1}{2}$ elementu rogowego łuk +fotel z prawą poręczą



$1L+(x)+2-0+2-0+(x)+1P$
 fotel z lewą poręczą+element rogowy łuk+kanapa 2 osobowa bez poręczy+kanapa 2 osobowa bez poręczy+element rogowy łuk+fotel z prawą poręczą



X element rogowy

Oferta niniejsza nie jest ofertą w rozumieniu przepisów Kodeksu Cywilnego. Producent zastrzega sobie prawo dokonywania zmian konstrukcyjnych w oferowanych modelach mebli nie zmieniając ich ogólnego charakteru. Wymiary mebli tapicerowanych podane są z dokładnością do 4 cm.