

MEBEL AKIMO

UL DWORCOWA 15 46-300 OLESNO

TEL/FAX 34 359 82 72

664 414 225

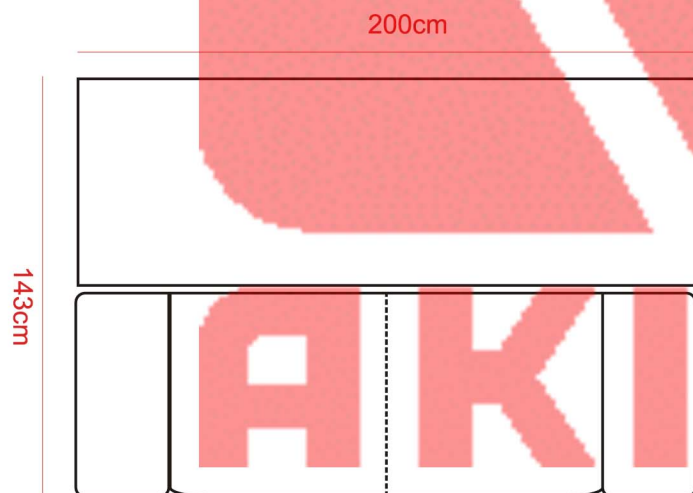
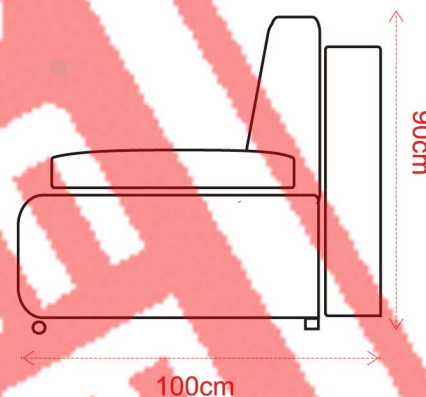
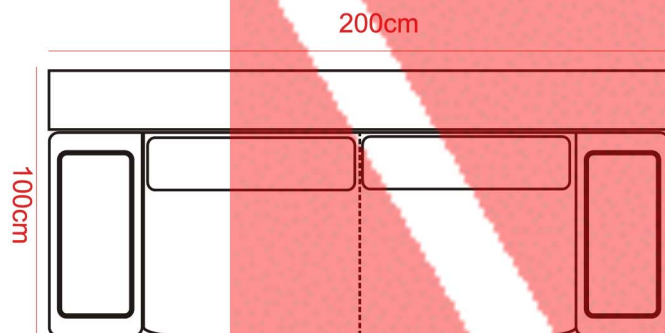
604 502 091

www.akimo.pl

e-mail biuro@akimo.pl



KARTA PRODUKTU TYP 31



Mebel produkowany na dowolny wymiar możliwość dodania dowolnych boków .

Duży pojemnik na pościel , automat wspomagający rozkładanie, maksymalnie duża powierzchnia spania to wielkie atuty typu 31.