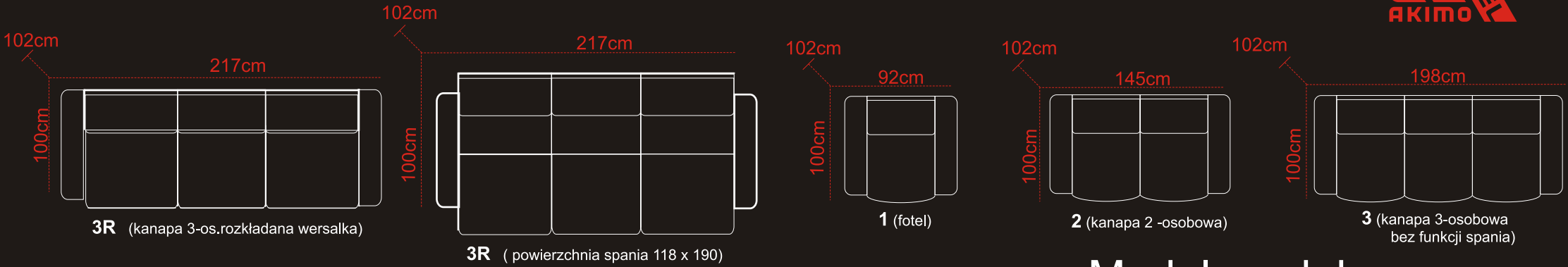
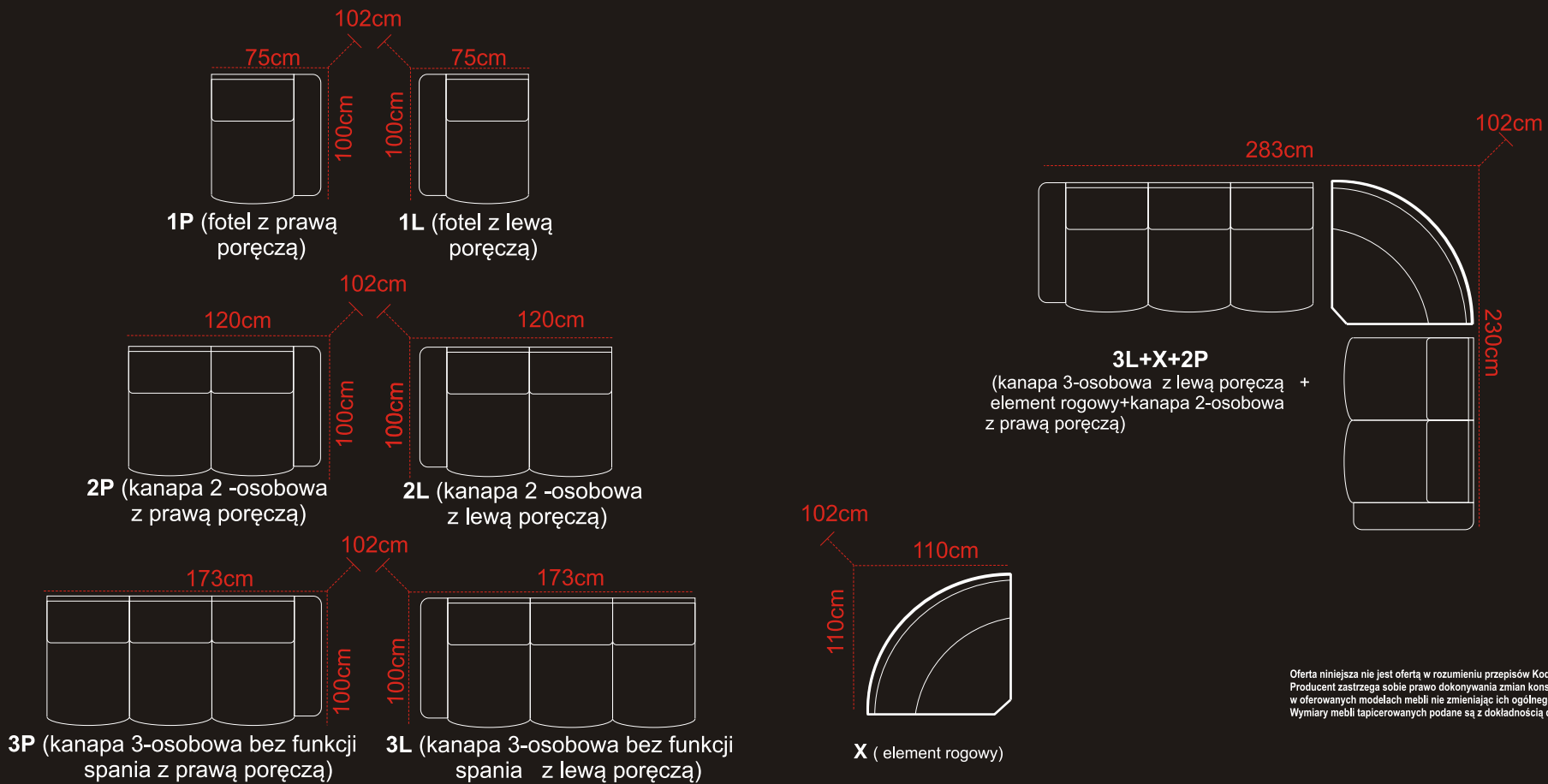


KARTA PRODUKTU

TYP 55°



Model modułowy



Oferta niniejsza nie jest ofertą w rozumieniu przepisów Kodeksu Cywilnego. Producent zastrzega sobie prawo dokonywania zmian konstrukcyjnych w oferowanych modelach mebli nie zmieniając ich ogólnego charakteru. Wymiary mebli tapicerowanych podane są z dokładnością do 4 cm. - 1990 2014