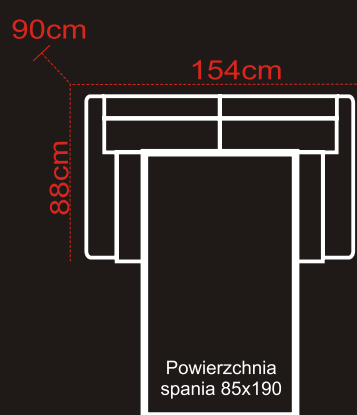
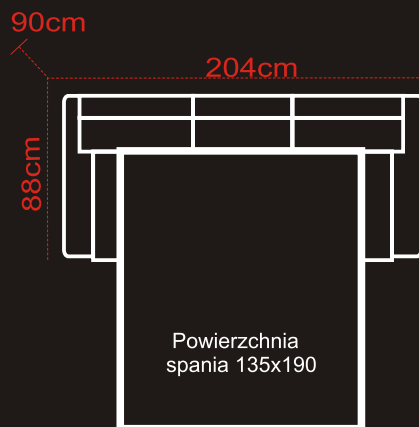


KARTA PRODUKTU

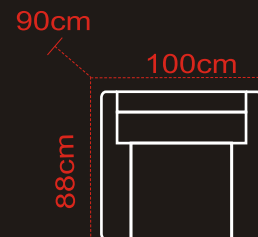
TYP 88®



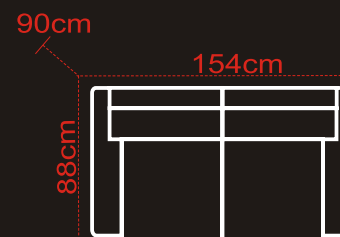
2R (kanapa 2-os.rozkładana stelaż RINO)



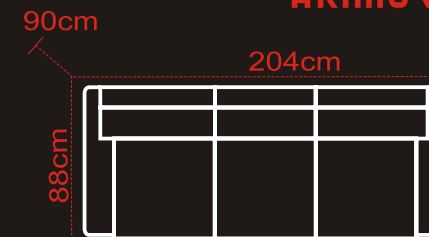
3R (kanapa 3-os.rozkładana stelaż RINO)



1 (fotel)

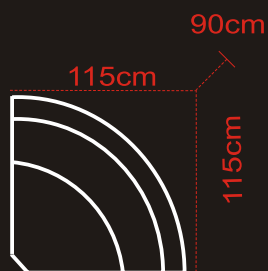


2 (kanapa 2 -osobowa)

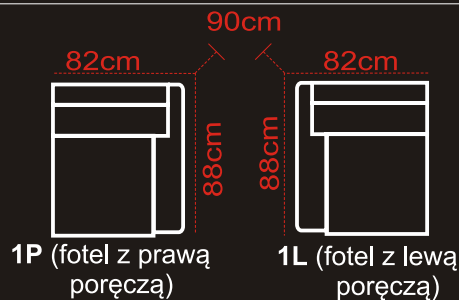


3 (kanapa 3-osobowa bez funkcji spania)

Model modułowy

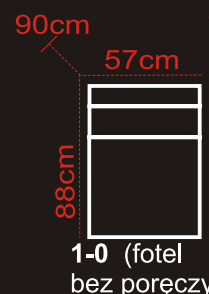


X (element rogowy)

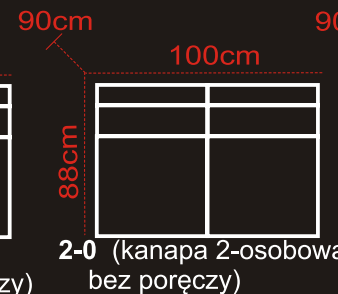


1P (fotel z prawą poręczą)

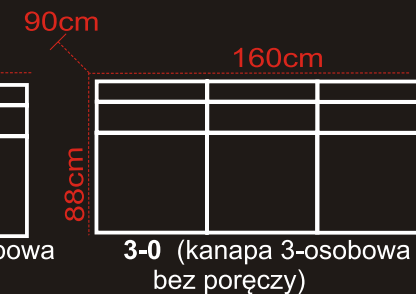
1L (fotel z lewą poręczą)



1-0 (fotel bez poręczy)



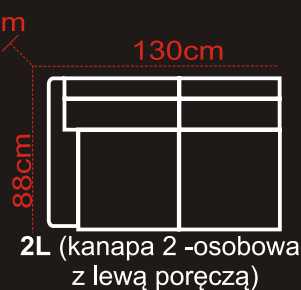
2-0 (kanapa 2-osobowa bez poręczy)



3-0 (kanapa 3-osobowa bez poręczy)



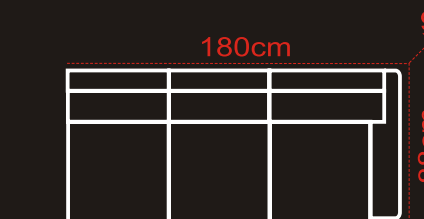
2P (kanapa 2 -osobowa z prawą poręczą)



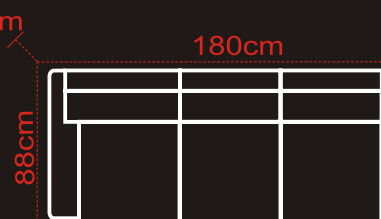
2L (kanapa 2 -osobowa z lewą poręczą)



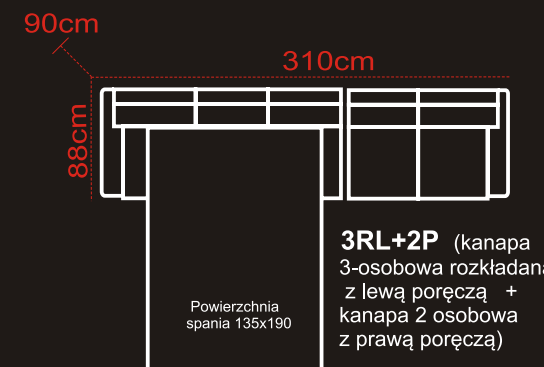
3RL+2-0+X+2P (kanapa 3-osobowa rozkładana z lewą poręczą + element rogowy+kanapa 2 osobowa z prawą poręczą)



3P (kanapa 3-osobowa bez funkcji spania z prawą poręczą)



3L (kanapa 3-osobowa bez funkcji spania z lewą poręczą)



3RL+2P (kanapa 3-osobowa rozkładana z lewą poręczą + kanapa 2 osobowa z prawą poręczą)

Oferta niniejsza nie jest ofertą w rozumieniu przepisów Kodeksu Cywilnego. Producent zastrzega sobie prawo dokonywania zmian konstrukcyjnych w oferowanych modelach mebli nie zmieniając ich ogólnego charakteru. Wymiary mebli tapicerowanych podane są z dokładnością do 4 cm. Lipiec 2018